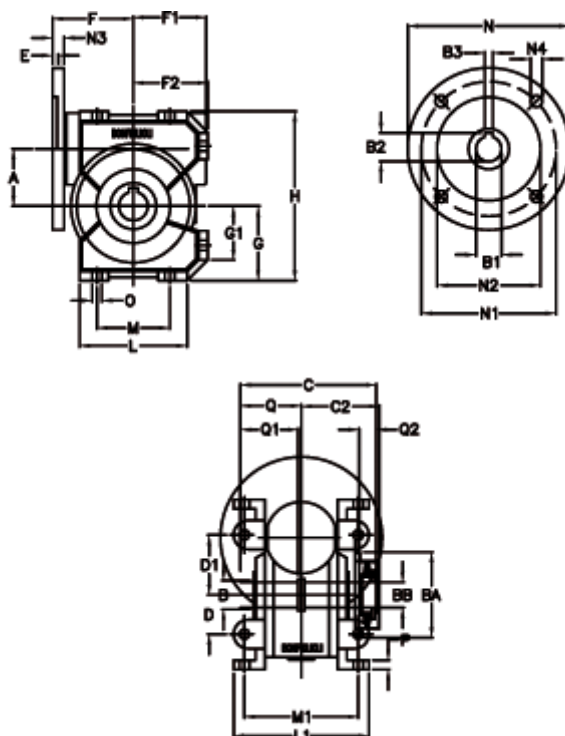


Varenummer: 390204900702236
 Beskrivelse: Snekkegear med skridnav
 VF 49-L2-U-7 P63B5

Mål



a	= 49.5	C	= 105	g	= 64.5	N	= 140	Q1	= 41
B	= 25	C2	= 63.5	G1	= 46.5	N1	= 115	Q2	= 15
B1 E7	= 11	D	= 34	H	= 146.5	N2	= 95		
B2	= 12.8	D1	= 52	H1	= 110.5	N3	= 10.5		
B3 H9	= 4	E	= 3.0	L	= 93	N4	= 9.5		
BA	= 63	F	= 70	L1	= 117	O	= 8.5		
BB H7	= 14	F1	= 63	m	= 63	P	= 8		
Betegnelse = VF 49U-xx-63B5		F2	= 64.5	M1	= 98.5	Q	= 51.0		